

Relaxfauteuil **Olympus**

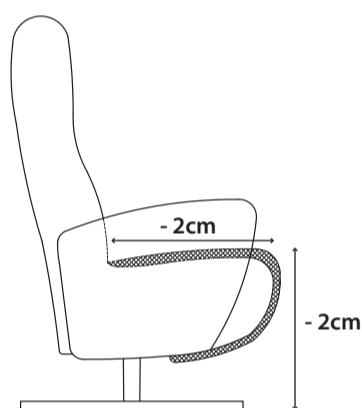


Deze fauteuil is voorzien van een schaarsysteem voor de voetsteun en een verstelbare hoofdsteun. Om de voetsteun te openen dien je de rug naar achteren te duwen. De rug kun je verstellen d.m.v. een gasveer.

Olympus is standaard voorzien van:

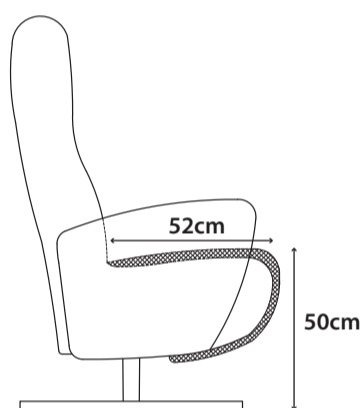
- Manuele verstelling
- Elektrisch verstelbare hoofdsteun
- Vol gestoffeerde armleningen
- Zwarte aluminium sterpoot
- Keuze om de voor- en achterkant in een ander materiaal en kleur uit te laten voeren
- Supreme foam + polyether

comfort
class



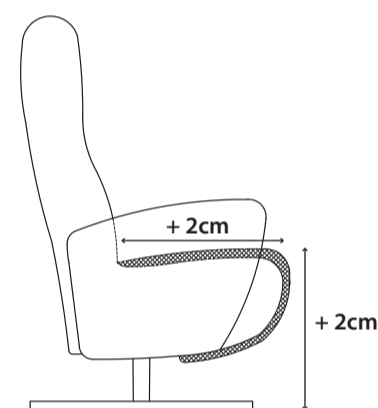
small

40060



medium

40060



large

40060

Kies de **bekleding**



Kies de voor- en achterkant optioneel in een ander materiaal en kleur

Personaliseer jouw fauteuil met onderstaande opties



40065-MOT
3-motorige elektrische verstelling



40067-ARM
Metalen open armleniging



40066-BAT
Accu
(alleen mogelijk i.c.m. elektrische verstelling)



40063-LEG
Zwarte aluminium designpoot



40064-POC
Pocket Comfort

stof

leder

GR 0	GR 1	GR 2	GR 3	GR 15	GR 20	GR 21	GR 25	GR 26	GR 30	GR 31
✓	✓	✓	✓	✓	✓	✓	✓	✓	✓	✓